

○ナロー 1/48, 16.5mmゲージ

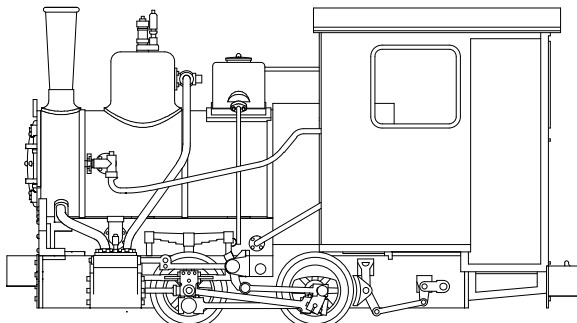
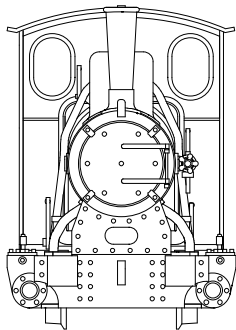
# 基隆炭鉱楠木3.5トンBタンク キット

On30 Keelung mine Rwy. Kusuki Works 3.5-Ton Locomotive Kit

#0481

組立説明書

Instruction



トーマモデルワークス  
<http://www.tomamw.com>

Toma Model Works, Japan  
izm00625@nifty.ne.jp

## ◇別途購入品

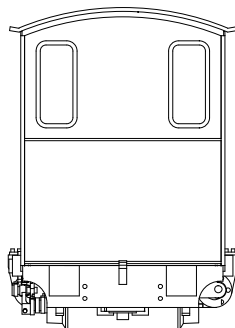
- ・真鍮線 (φ1.0, 0.8, 0.5など)



この製品には小さく尖った部品が入っています。不用意に扱うと怪我をする恐れがありますので充分にご注意ください。モーターは9V以下でご使用ください。

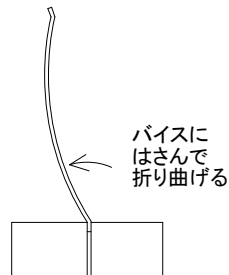
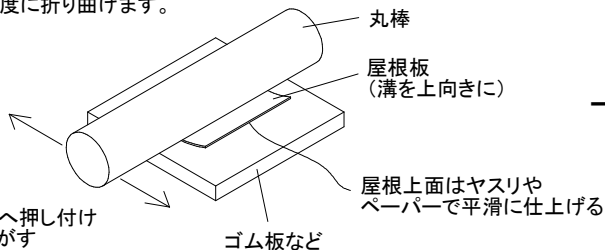
## ◇パーツリスト

- ・エッチング板 × 5
- ・ホワイトメタルパーツ × 28, ロストワックスパーツ × 2
- ・ボイラー × 1
- ・車輪 × 4, 車軸ギヤ × 2, アイドラーギヤ × 1, ウォーム × 1
- ・段付銀ピン (ロッド) × 2, 平銀ピン (カシメ) × 2, 真鍮ピン × 2,
- ・真鍮スペーサー × 4, プラパイプ × 4
- ・段付プラワッシャ × 3, 平プラワッシャ × 3,
- ・ネジ M2.0x2.0 × 3, M1.4x1.5 × 11, M1.4x2.0 × 2,
- ・M1.4x4.0 × 2, M1.0x2.0 × 2
- ・モーター × 1 [定格9V]
- ・燐青銅線 φ0.3 × 1



## ◇屋根の曲げ方

屋根板を溝を上向きにゴム板などの上に置き、その上で丸棒を下へ押し付けながら転がします。一度に曲げずに妻板のアルと合わせながら少しずつ曲げてください。次に屋根端をバイスにはさみ、任意の角度に折り曲げます。

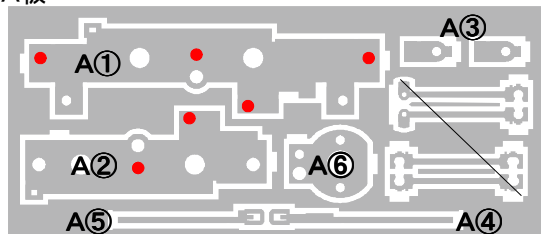


丸棒を下へ押し付けながら転がす

ゴム板など

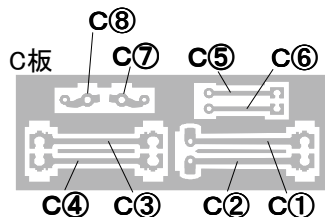
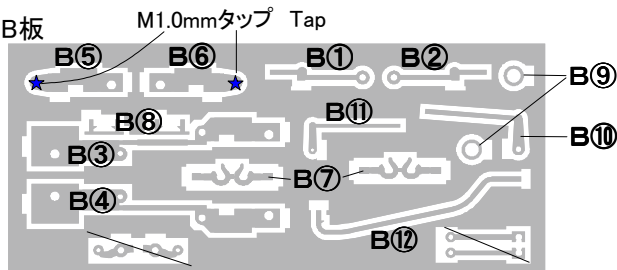
◇エッチングパーツ番号

A板



- M1.4mmタップ Tap
- ★ M1.0mmタップ Tap

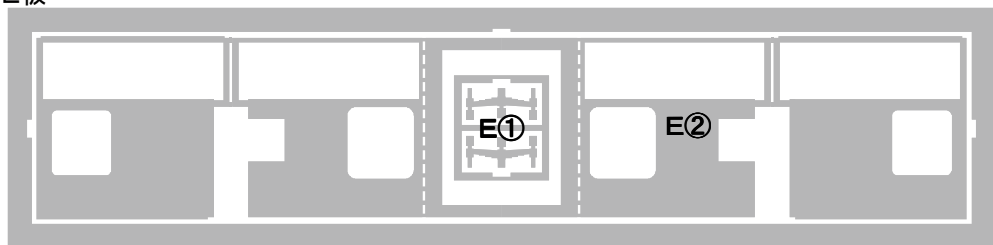
B板



D板



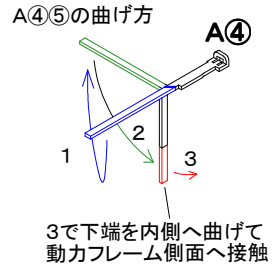
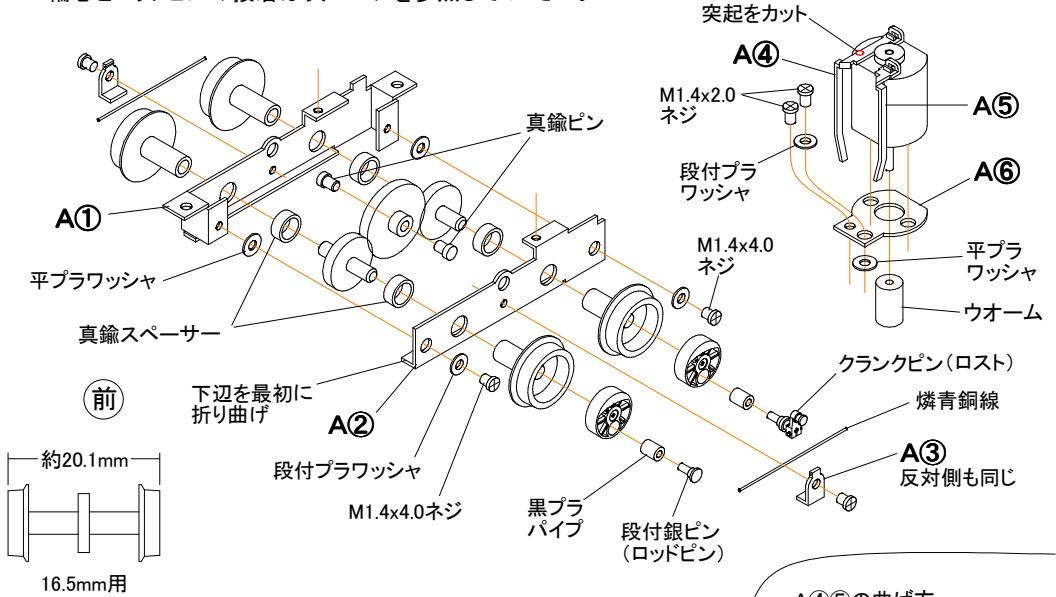
E板



※特記以外のネジはM1.4x1.5mmです。

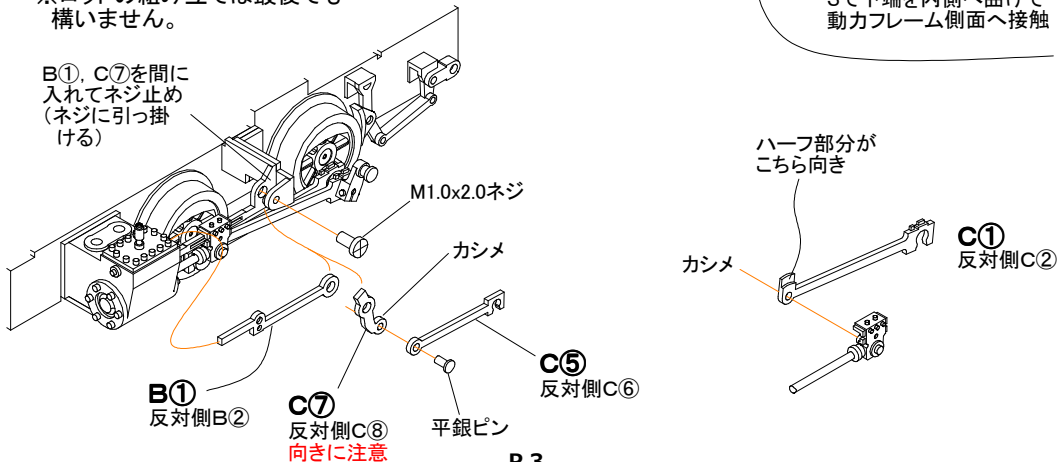
## 1. 動力ユニット

- ・A①②板の下端を最初に折り曲げ、その他を図のように折り曲げた後、A①②板と真鍮スペーサーをはさんでギヤ付き車軸へ車輪を圧入し、平ブラワッシャと段付ブラワッシャを介してA②板をA①板へネジで仮止めします。
- ・次にアイドルギヤに真鍮ピンを圧入してフレーム間へセットしてネジを締めます。この時点で転がりをチェックしてください。OKなら燐青銅線をA③でネジ止めします。
- ・A④⑤は図のように折り曲げてモーター端子にはんだ付けし、モーターをA⑥にネジ止めし、A⑥をA①②に(片方はブラワッシャを介して)ネジ止めします。A④⑤は真鍮線などで代用可能です。
- ・軸心とロッドピンの接着は次ページを参照してください。



## 2. ロッド

- クロスヘッドとC①、C⑤とC⑦をカシメて、図のように取り付けます。いずれもきつくカシメ過ぎないように注意してください。少し緩めの方がスムーズに動きます。
- ロッドはピンにはめ込むタイプです。詳細は次ページを参照してください。
- ※ロッドの組み立ては最後まで構いません。

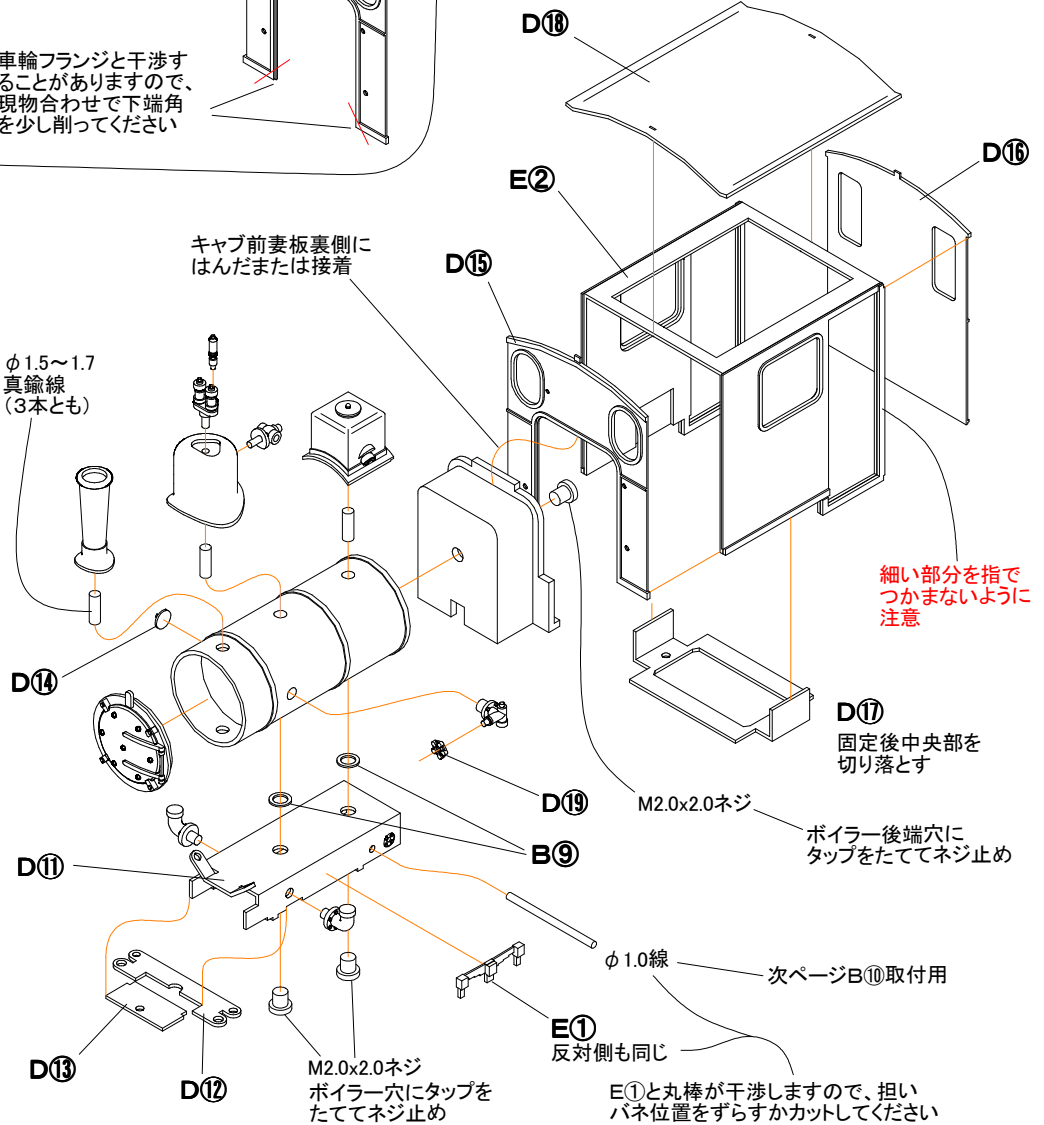
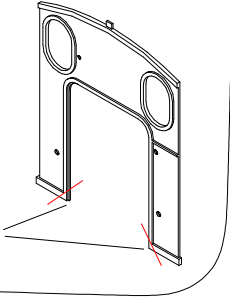




#### 4. 上まわり

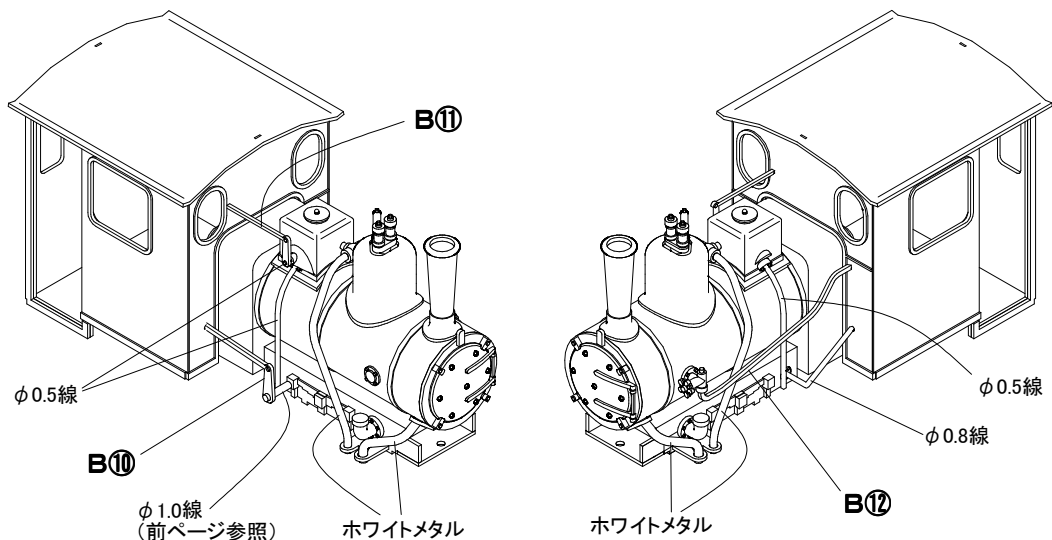
全般にエッチング板を組み立ててから、ボイラーをネジ止めし、ホワイトメタルパーツを接着していきます。ボイラー+火室とキャブの接合には、D①ダミーフレームへそれぞれをネジで(治具として)仮止めし、位置を合わせてから接着します。

車輪フランジと干渉することがありますので、現物合わせで下端角を少し削ってください



## 5. パイピングなど

下図の通り、エッチング板、ホワイトメタル、真鍮線を取り付けます。砂巻管(φ0.5)は砂箱にあける穴での1点支持になりますので、やや深めに穴をあけて固定してください。



## 6. 上下組立

